

Semi-Automatic Strapping Machine with Low Voltage DC Motor

StrapPack®

iQ-400

iQ-400FC (全面カバー型)

半自動梱包機

iQ-400NA (全面カバーコンパクト型)

Standard Type



iQシリーズの標準型

iQ-400



iQ-400
動画

Full Cover Type



iQ-400FC
動画



全面カバー型

iQ-400FC

Full Cover Compact Type



iQ-400NA
動画



全面カバーコンパクト型

iQ-400NA

ストラパック株式会社

iQ-400

iQ-400FC (全面カバー型)

iQ-400NA(全面カバーコンパクト型)

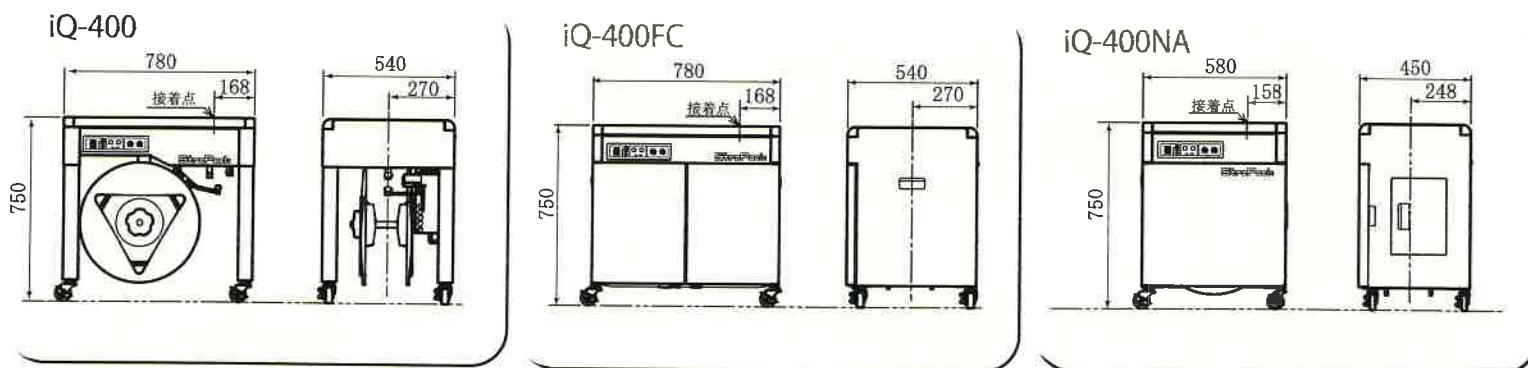


半自動梱包機

■特長

- 低電圧DCモーター採用により静音化を実現しました(60dB(A))
- 引締め方法選択機能により、あらゆる梱包物に適した引締めで対応します
引締め力の強弱にかかわらず、バンド引戻し速度が変わらないので梱包作業の効率が上がります
- シンプルでメンテナンスがしやすい構造です
- 環境配慮設計によりiQ-400は機械質量が従来機に比べて10%軽くなりました
- iQ-400FCはより安全面に配慮した全面カバータイプで、iQ-400NAはiQ-400FCのコンパクトタイプです

■外形図



■仕様

機械名称	半自動梱包機		
型 式	iQ-400	iQ-400FC	iQ-400NA
	標準型	全面カバー型	全面カバーコンパクト型
機械寸法：全幅(ボディ幅)	780mm		580mm
：奥行	540mm		450mm
：全高(テーブル高さ)	750mm		
機械質量 kg	約45kg	約60kg	約50kg
梱包可能寸法：最大	フリーサイズ		
：最小	幅80mm×高さ30mm		
使用バンド幅	15.5mm、12mm、9mm、6mm		
引締め力：トルクモード	40～450N		
：ストロークモード	0～150mm		
電源最大容量	単相100V 50/60Hz 0.47kW		

水産用
D55M多湿環境用
iQ-400SUS

水産加工など梱包機に直接水のかかる環境では、水が侵入しにくくサビに強い耐水設計のD55Mを、食品工場などで床洗浄等を行う多湿環境では、iQ-400SUSをご使用ください。

ストラパックは、業界トップクラスを誇る全国21か所の営業拠点ネットワークにより安心のアフターサービス体制を敷いています
2022年3月現在

⚠️ 安全にお使いいただくため、ご使用前に必ず「取扱説明書」をよくお読みください
改良のため、仕様・外観は予告なく変更となる場合があります
(C)2022 STRAPACK CORPORATION

■代理店

省力化とトータルコストダウンに貢献する

ストラパック株式会社

営業企画室 〒221-0864 横浜市神奈川区菅田町2800 TEL045-475-721
営業拠点 札幌・旭川・仙台・盛岡・郡山・東京・筑波・横浜・甲府・高崎・新潟
静岡・名古屋・北陸・大阪・岡山・高松・広島・福岡・鹿児島・沖縄
生産拠点 横浜・アメリカ・タイ・中国・オーストラリア
本社 〒104-0061 東京都中央区銀座8-16-6 銀座ストラパックビル
TEL 03-6278-1801 FAX 03-6278-1800
ホームページ <http://www.strapack.co.jp/>

Strapack®

Automatic Strapping Machine with Brushless DC Motor

自動梱包機

SQ-800



ストラパック株式会社

従来機でのオプション機能を標準装備に加えたSQ-800は、よりスムーズな梱包作業を実現します

■特長

／ 省エネルギー化

高効率ブラシレスDCモーター採用により
当社比20%の省エネルギー化を図りました。

／ 梱包速度のモード選択が可能

標準モードは54結束/分、高速モードは63結束/分
に切替えができます。※1

／ 豊富な制御を搭載

2段引締め(発泡スチロール等の梱包に最適)
機能など、様々な制御を搭載しています。※2

／ リフィード(再送り機能)

バンドが抜けても、再送りで元に戻るため
スムーズに作業の開始が行えます。

／ ジャンプアウト機能

バンドを掛け損なっても、バンドがジャンプアウト
(飛び出し)するので、巻き付いたバンドを切除する
必要がありません。

／ トラブル時の表示と自己判断

万が一のトラブル時でも、内容がランプ表示され
るので、復帰がしやすい仕様です。

／ オイルレス機構

ストラパックが先駆けて採用したオイルレス
(無給油)機構により、保守点検が容易です。
また耐久性にも優れています。

※1、※2 ICボックスの設定が必要です

ストラパックは、業界トップクラスを誇る全国21か所(※3)の営業拠点
ネットワークにより、安心のアフターサービス体制を敷いています。

※3 2022年5月現在

■標準仕様

型 式	SQ-800
機械寸法	全幅 1,254 mm 奥行 609 mm 全高 1,404 mm
アーチサイズ	幅 650 mm × 高 500 mm
機械質量 kg	約138 kg
梱包可能寸法:最大 :最小	幅 620 mm × 高 480 mm 幅 80 mm × 高 30 mm
梱包速度	最高1.11秒 (54結束 / 分) 標準モード
引締め力	最大784N(約80kgf)ストローク150mm
使用バンド	15.5、14、12、9mm (6mm要部品交換)
ヒーター昇温時間	約25秒
使用電源	単相100V 50/60Hz 0.74kVA 単相200V仕様もあります(オプション)※ ※単相200V仕様は三相200V電源使用可

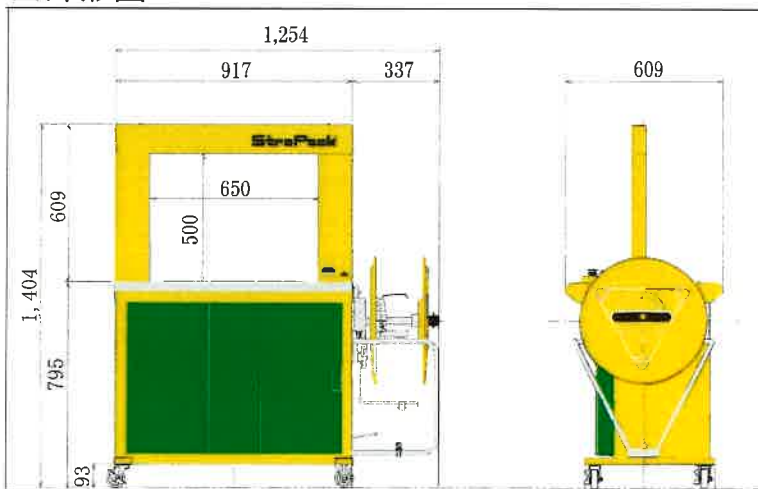
■アーチサイズ表 (STD : 標準サイズ)

H \ W	650	850	1,050	1,250
300/400				
500	STD			
600				
800				
1,000				

SQ-800
動画



■外形図



⚠️安全にお使いいただくため、ご使用前に必ず「取扱説明書」をよくお読みください
改良のため、仕様・外観は予告なく変更となる場合があります

(C)2022 STRAPACK CORPORATION

■代理店

Innovating Your Workspace

ストラパック株式会社

営業企画室 〒221-0864 横浜市神奈川区菅田町2800 TEL045-475-7211

営業拠点 札幌・旭川・仙台・盛岡・郡山・東京・筑波・横浜・甲府・高崎・新潟
静岡・名古屋・北陸・大阪・岡山・高松・広島・福岡・鹿児島・沖縄

生産拠点 横浜・アメリカ・タイ・中国・オーストラリア

本社 〒104-0061 東京都中央区銀座8-16-6 銀座ストラパックビル
TEL 03-6278-1801 FAX 03-6278-1800

ホームページ URL <http://www.strapack.co.jp/>