

### NEW! 転輪プーラー(大)

HK-1000T/1200

イコライザー可動転輪抜き取り作業の必需品  
待望のビッグサイズ登場!



- 錆びで固着したイコライザー一部の転輪の抜き取りに!
- 爪が転輪の奥までかかり、安全に力をかけることができます。
- インパクトレンチ使用可能!
- 鍛造ボディ・鍛造爪で非常に頑丈です。
- 待望のビッグサイズ登場! 転輪の大きな車両にも対応することができます。

No.	外寸法 (A × B)	重量	センターボルト径
HK-1000T	420mm × 220mm	4.8kg	M18
HK-1200	480mm × 320mm	8.2kg	M22



作業動画を  
CHECK!

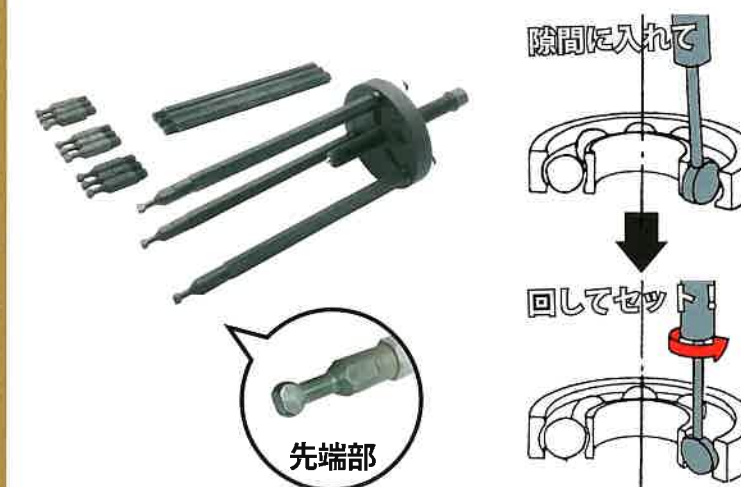


NEW!

### ベアリングプーラー

BBP-M

軸付きのベアリングの抜き取りに!  
農機用サイズ新発売!



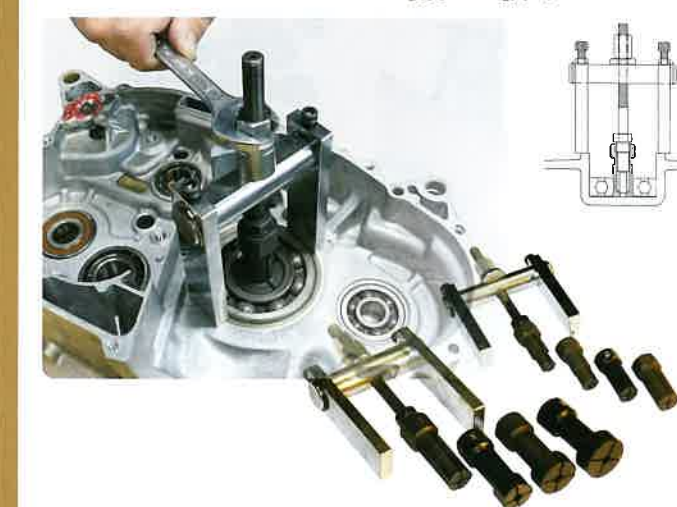
型式	適応ベアリング番号	シャフト最長 (シャフト+延長シャフト)	差込角
BBP-M	6007~6012、6204~6207、6302~6305	368mm	12.7sq

- ベアリングの玉の隙間にアタッチメントを引っ掛けて引っ張るタイプのプーラー
- 各種補修部品の供給有り!

### パイロットベアリングプーラー

NHBP series

ドン突きに収まったベアリングを  
専用チャックで簡単抜き取り!



型式	チャック	主な適用
NHBP-10257	φ 10,12,15,17	小型~2t車
NHBP-2035	φ 20,25,30,35	4t~大型車
NHBP-F5	NHBP-10257+NHBP-2035	フルセット

- 専用チャックがベアリングをしっかりつかまえます!
- 各種補修部品の供給有り!

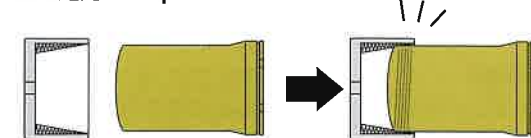
### NEW! オイルフィルターレンチ(緊急用)

MD-505H-P83/P94

固い HST のフィルターも確実に緩めます!  
逆ネジ式のフィルターレンチ



- 逆ネジテーパー形状がフィルターに食い込み、確実にフィルターを緩めることができます。
- ※緩め専用レンチです
- 差込角 12.7sq.



逆ネジの羽が確実に喰い付きます!

● MD-505H-P94



クボタ

TA240-59902



John Deere

AL221066

● MD-505H-P83



ヤンマー YT シリーズ等

1E8940-66260

### NEW! スーパーエクステンレンチ

SE-1500/3000

もう少しだけ力をかけたい...  
そんな時の延長ツール!

● SE-3000



● SE-1500

- お手持ちの工具を簡単に延長!
- パイプ等よりも真っ直ぐに延長できます。
- ロータリーの羽根交換作業時の、回り止めにも使えます!



No.	全長	重量
SE-1500	400mm	0.63kg
SE-3000	598mm	2.22kg

回り止めとして!

NEW!

### 燃料フィルターレンチ

MD-513 series

専用サイズでしっかり回せる!  
樹脂製フィルターケースレンチ

● MD-513YA4



ヤンマー YT シリーズ等  
129C20-55720

● MD-513YA2



ヤンマー EG445 等  
129242-55720

● MD-513KB



Denyo 型式: DLW-200x2LS  
Denyo 型式: DLW-300ESW

● MD-513YA3



ヤンマー EG200 等  
198119-48310

● MD-513YA



ヤンマー vio17  
119833-55621

● MD-513JD(仮)



John Deere  
DZ115391

- 専用サイズでケースにフィットし、均等に力を掛けることができます
- 差込角 12.7sq.(差し込みが無いタイプもあります)
- 多数サイズ設定有り!





気になる商品がございましたら  
弊社又はお近くの販売店までお問い合わせください

## ベアリングインストーラ

BP series

ハスコーの名作！  
色々使える焼き入りプレート



シャフトは2種類 (BP-5105) 2枚セット可能

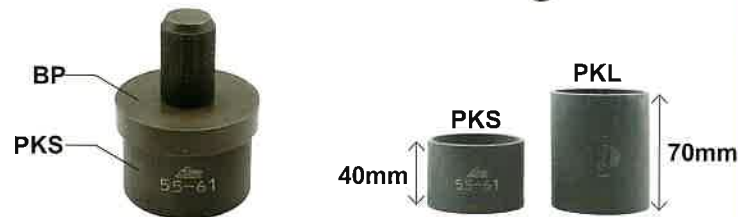
- シール類やベアリング圧入時の治具に！
- 叩いてよし、プレス機として良しの万能工具
- 様々なセットを用意しています。詳しくはホームページをご覧ください。



## 延長カラーセット

BP-PKS/PKL series

ありそうで無かった、  
様々な大きさの焼き入り中空パイプ  
BPシリーズと組み合わせ可能！



- シールやベアリングの圧入、油圧プレスの治具として等、様々な作業に使用可能
- プレートやボルトとの組み合わせでより真価を発揮します。
- 背丈40mmと70mmの2種類の用意があります。
- 様々なセットを用意しています。詳しくはホームページをご覧ください。



### ●オプション

専用の焼き入りボルト登場！  
プッシュの抜き取り作業等に！

- ①セット品番：BP-BN10M  
付属ボルト (M10/全長：320mm)
- ②セット品番：BP-BN12M  
付属ボルト (M12/全長：320mm)
- ③セット品番：BP-BN14M  
付属ボルト (M14/全長：320mm)



## 中空ショートラム

HKS series



ショートタイプの中空ラム  
狭い所での作業に力を発揮します！



- 狭い所での固着の激しいピンの抜き取りの作業等に！
  - 押し・引き両方使える中空（空洞）タイプ。
- ※別途油圧ポンプをご用意ください。手動式のものがあります。

型式	直径 (A)	高さ (B)	重量	最大ストローク量
HKS-05	φ 77	46mm	1.62kg	15mm
HKS-10	φ 88	54mm	2.32kg	20 mm
HKS-20	φ 109	67mm	3.95kg	25 mm



MEMO

## スライディングハンマー

SH series

頑丈、安全なスライディングハンマー  
シンプルですが、こだわりが詰まっています



- ツバ付きなので手を挟みません。
- 特殊なテーパ当たり面により、芯のある打撃を実現
- 多彩なサイズ展開！

豊富なサイズ展開！



## バタフライレンチ

H-000525/526H

スパナしか入らない所に！面にくわえる、口開きレンチ



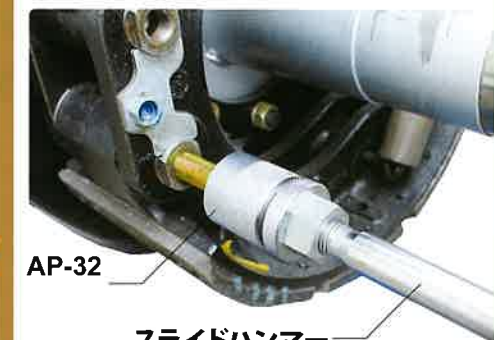
- 配管周りや、各種センサー周りに。スパナより安心感を持って振れます。
- 様々なサイズセットを用意しています。詳しくはホームページをご覧ください。



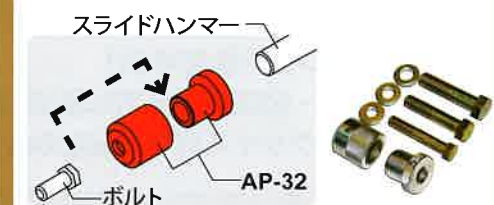
## アンカーピンプーラー

AP-32

好きなボルトを入れてスライドハンマーに接続！もう溶接する必要はありません！



AP-32 スライドハンマー

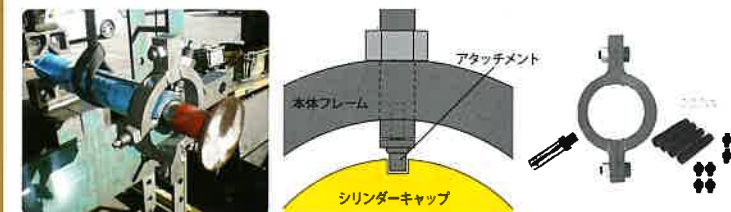


- 好きなボルトを入れて使用可能。ありそうで無かった、スライドハンマー用アタッチメント！
- 接続ネジ径 M18 × P2.0

## シリンダーキャップレンチ

IH-103SC

油圧シリンダーキャップ専用レンチ  
多点で確実にホールド！



- 2点掛け、3点掛け、4点掛けが可能なフレーム形状！
- 本体フレームにはパイプ用のハンドル付き。ヘビーデューティー仕様



## クランクシール抜きプーラーセット

CP-98C-PS

2本の爪でシールを確実に引き抜き！



- 爪はステンレスに焼き入れ加工した特殊仕様
- 軸等に傷を付きにくいテフロンシート付

わずか12mm!

## 特注製品も承ります！

「こんな工具があったらな...」その声に応えます。



弊社は40年間、自動車整備修理用特殊工具と向かい合ってきました。  
「こういう工具があったらな...」という声に応えた製品は300品目を越えます。

どんな小さな要望でも構いません。  
「こういう工具が欲しい」という要望があれば是非弊社までご連絡ください。

皆様の声を募集しております。