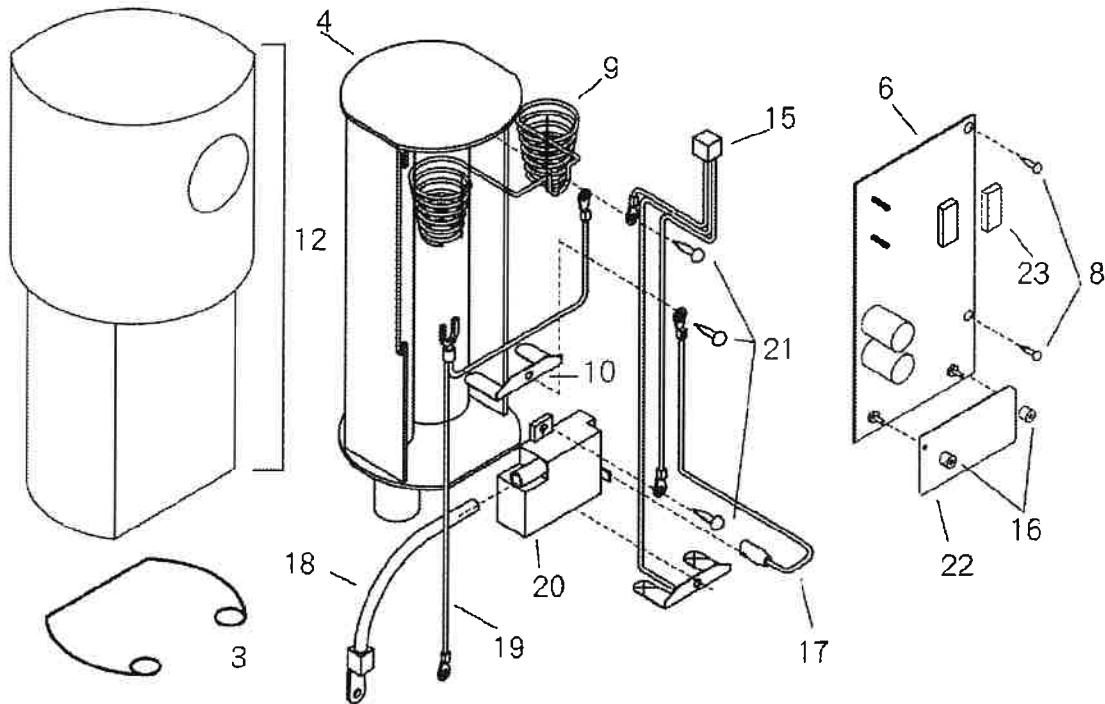


2015年度

型 式 MODEL	商 品 名 DISCRIPTION	部 品 名 SYSTM	記載 記号	ページ PAGE	総ページ TOTAL PAGE
LPE-5	ハードキラー (5型)	5型電子コントローラ	ES	1/3	LPE-04

### ES-2-05 5型電子コントローラ完備



コード 番号 CORD No	見出し REF No	部 品 名 PART NAME	個数 Q'ty	コード 番号 CORD No	見出し REF No	部 品 名 PART NAME	個数 Q'ty
1001580100	ES-2-05	5型電子コントローラ完備(ハードキラー)	1 (組)	1001511500	15	5型配線コネクタ完備	1 (組)
1001510300	3	C型針金	1	1001511600	16	結線ネジ(M2.6)	2
1001510400	4	コントロールボックス本体	1	1001511700	17	リード線(点火ユニット)	1
1001510600	6	5型プリント基板(ハードキラー) (No.16・22・23付 緑色)	1 (組)	1001511800	18	リード線(高圧)	1
9135030801	8	タッピンネジ(M3X8)	2	1001511900	19	アース線	1
1001510900	9	端子パネ	1	1001512000	20	点火ユニット(リード線付)	1 (組)
1001511000	10	端子板(中間、+側兼用)	1	9135041401	21	タッピンネジ(M4X14)	3
1001511200	12	コントローラカバー(断熱カバー一体 緑色)	1	1001412200	22	絶縁板	1
				1001512300	23	コネクタキャップ	1

型 式 MODEL	商 品 名 DISCRPTION	部 品 名 SYSTM	記 載 記 号	ペ ー ジ PAGE	総 ペ ー ジ TOTAL PAGE
LPE-5	バードキラー (5型)	調整器 混合管	ES	2/3	LPE-05

ES-3-05 5型調整器電磁弁バルブ完備

型式:H-28  
色:薄緑

※上記以外の分解は行わないで下さい。

※ 2012年8月より調整器が変わりました。

ES-6-05 5型調整器電磁弁バルブ完備 2

型式:I-72  
色:濃緑

※上記以外の分解は行わないで下さい。

ES-7-05 5型調整器電磁弁バルブ完備 3

型式:CM-1  
色:濃緑

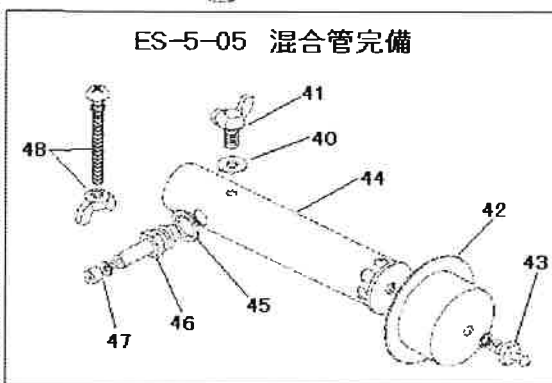
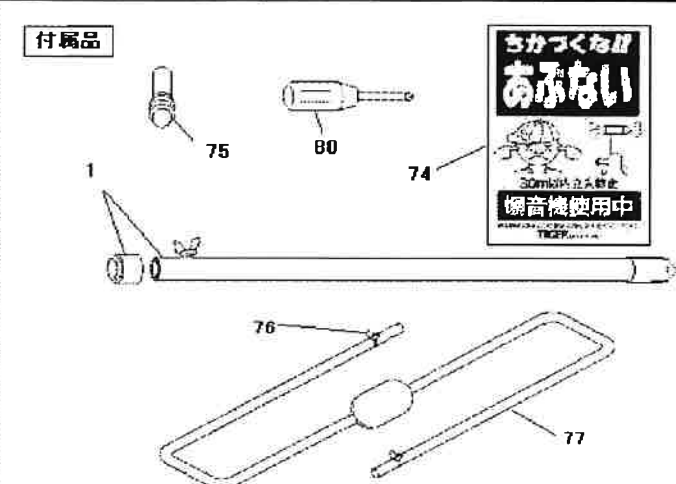
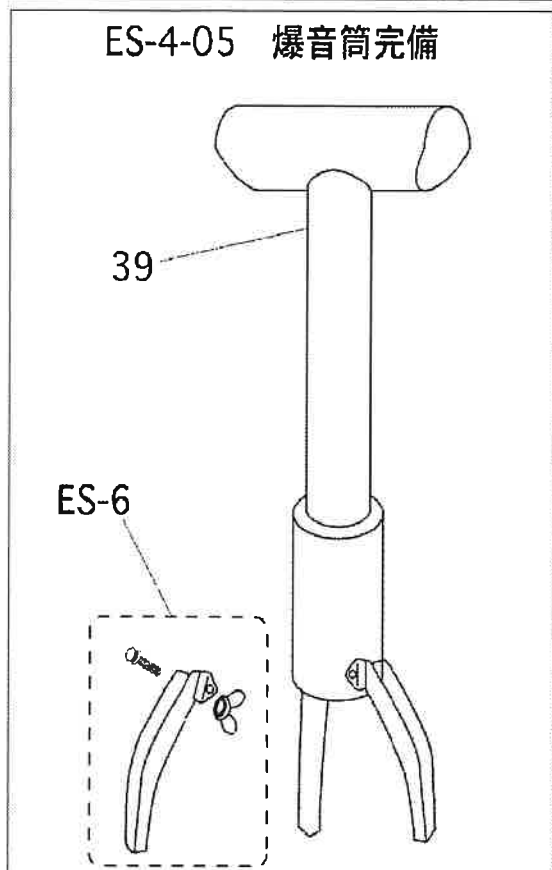
※上記以外の分解は行わないで下さい。

※ 2014年7月より調整器が変わりました。

コード 番号 CORD No	見出し REF No	部 品 名 PART NAME	個数 Q'ty	コード 番号 CORD No	見出し REF No	部 品 名 PART NAME	個数 Q'ty
—	ES-3-05	5型調整器電磁弁バルブ完備 (※供給は右記ES-7-05となります)	1 (組)	—	ES-6-05	5型調整器電磁弁バルブ完備2 (※供給は下記ES-7-05となります)	1 (組)
1001515300	66	調整器ゴムパッキン(ポンベ側) (※ES-3-04・ES-3-05専用となります)	1	1001515700	67	調整器ゴムパッキン2(ポンベ側) (※ES-6-05・ES-7-05用となります)	1
1001515400	84	電磁弁カバー	1	1001515400	84	電磁弁カバー	1
1001515500	85	六角ネジ(M4X6 SW付)	2	1001515500	85	六角ネジ(M4X6 SW付)	2
1001515600	86	5型コイル(リード線付)	1	1001515600	86	5型コイル(リード線付)	1
				1001582200	ES-7-05	5型調整器電磁弁バルブ完備3	1 (組)
				1001515700	67	調整器ゴムパッキン2(ポンベ側) (※ES-6-05・ES-7-05用となります)	1
				1001515400	84	電磁弁カバー	1
				1001515500	85	六角ネジ(M4X6 SW付)	2
				1001515600	86	5型コイル(リード線付)	1

2015年度

型 式 MODEL	商 品 名 DISCRIPTION	部 品 名 SYSTM	記 載 記号	ペー ジ PAGE	総ページ TOTAL PAGE
LPE-5	バードキラー (5型)	爆音筒 付属品・ゴム管	ES	3/3	LPE-06



コード 番号 CORD No	見出し REF No	部 品 名 PART NAME	個数 Q'ty	コード 番号 CORD No	見出し REF No	部 品 名 PART NAME	個数 Q'ty
1001580300	ES-4-05	バードキラー爆音筒完備 ES-4-05	1 (組)	1001570100	1	コントロールボックス脚(あてがね付)	1 (組)
1001513900	39	爆音筒 (バードキラー、LP)	1	1001577400	74	危険表示板(爆音機用)	2
1001580301	ES-6	バードキラー爆音筒脚セット(3本入)	1 (組)	1001577500	75	耳栓	1 (組)
1001580400	ES-5-05	混合管完備	1 (組)	1001578000	80	ドライバー(+)	1
1001514000	40	アース線取付ワッシャ	1				
1001514100	41	アース線取付蝶ボルト(ワッシャ付)	1 (組)	1001517600	76	ホースクリップ	2
1001514200	42	混合管カバー	1	1001517700	77	ゴム管ガス溜り付(No76付) (クリップ付)	1 (組)
1001514300	43	ガス噴出管(Sワッシャ付)	1 (組)				
1001514400	44	混合管	1				
1001514500	45	ワッシャ(点火プラグ用)	1				
1001514600	46	点火プラグ(ワッシャ付) (No.45付)	1 (組)				
1001514700	47	結線管(M4 Sワッシャ付)	1 (組)				
1001514800	48	混合管取付ネジセットM5×35(SW. 蝶ナット)	1 (組)				