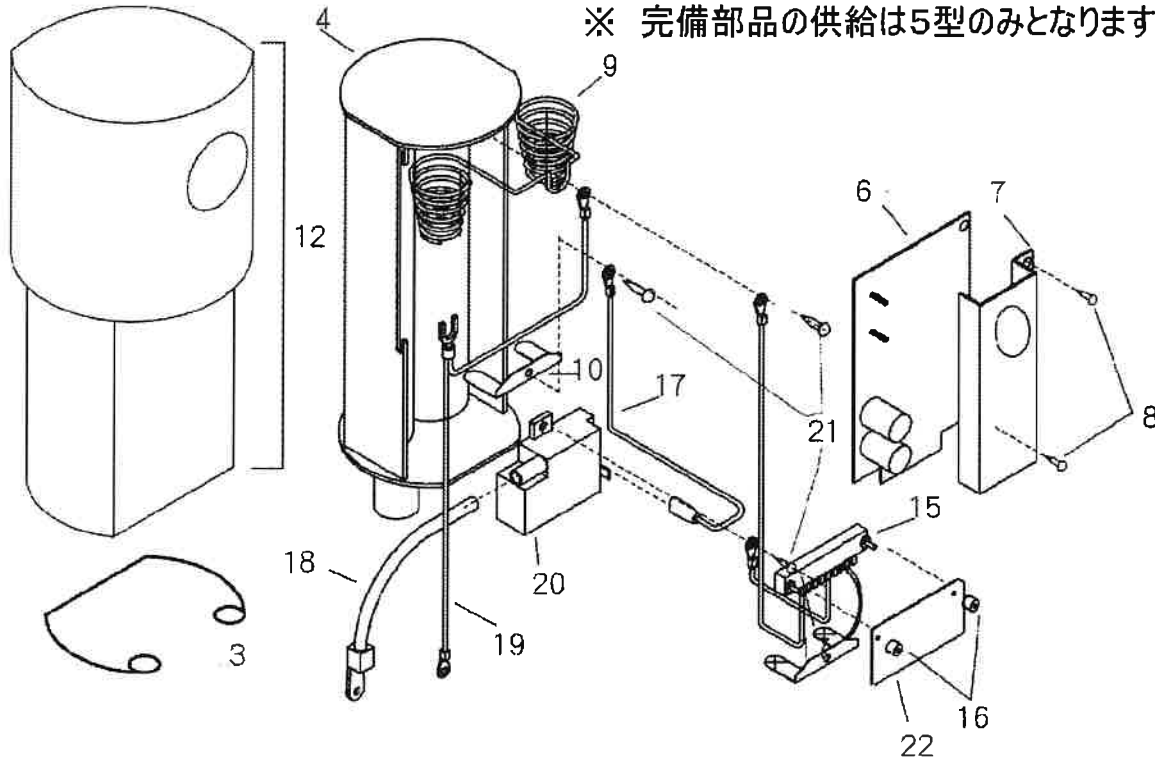


型 式 MODEL	商 品 名 DISCRIPTION	部 品 名 SYSTM	記載 記号	ページ PAGE	総ページ TOTAL PAGE
LPE-4	パードキラー (4型)	コントローラ	ES	1/3	LPE-01

ES-2-04 4型電子コントローラ完備

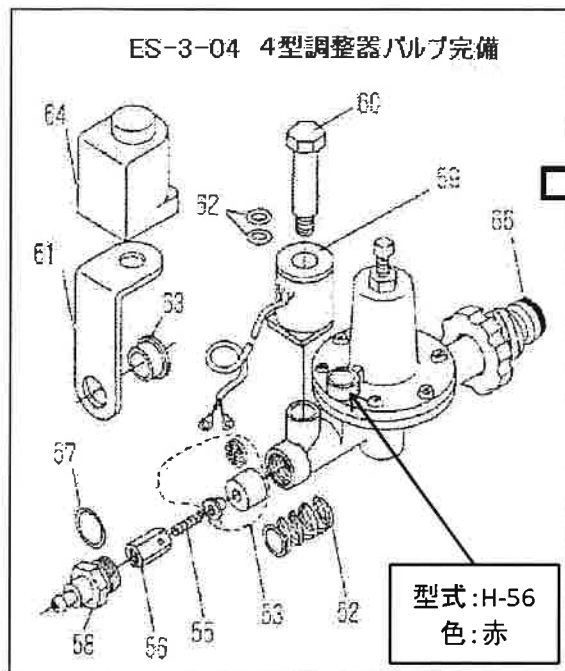
※ 完備部品の供給は5型のみとなります



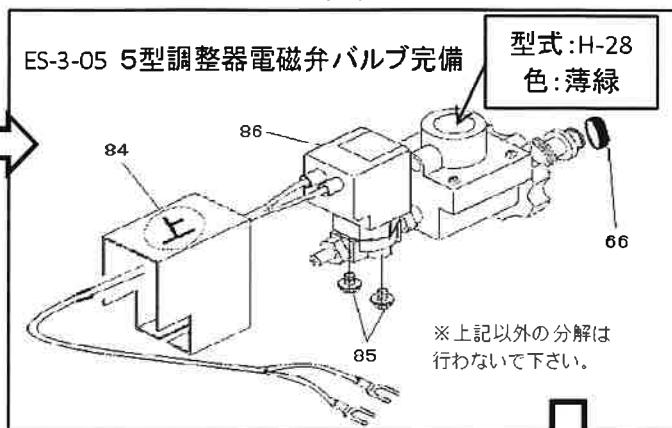
コード 番号 CORD No	見出し REF No	部 品 名 PART NAME	個数 Q'ty	コード 番号 CORD No	見出し REF No	部 品 名 PART NAME	個数 Q'ty
—	ES-2-04	4型電子コントローラ完備 (※供給は下記のES-2-05となります)	1 (組)	1001511200	12	コントローラカバー(断熱カバー一体 緑色)	1
1001580100	ES-2-05	5型電子コントローラ完備(パードキラー)	1 (組)	1001411500	15	4型配線コネクタ完備 (No.16・22端子板付)	1 (組)
1001510300	3	C型針金	1	1001511600	16	結線ネジ(M2.6)	2
1001510400	4	コントロールボックス本体	1	1001511700	17	リード線(点火ユニット)	1
1001410600	6	4型プリント基板(パードキラー) (茶色)	1	1001511800	18	リード線(高圧)	1
1001410700	7	プリント基板カバー	1	1001511900	19	アース線	1
9135030801	8	タッピンネジ(M3X8)	2	1001512000	20	点火ユニット(リード線付)	1 (組)
1001510900	9	端子バネ	1	9135041401	21	タッピンネジ(M4X14)	3
1001511000	10	端子板(中間、+側兼用)	1	1001412200	22	絶縁板	1

2015年度

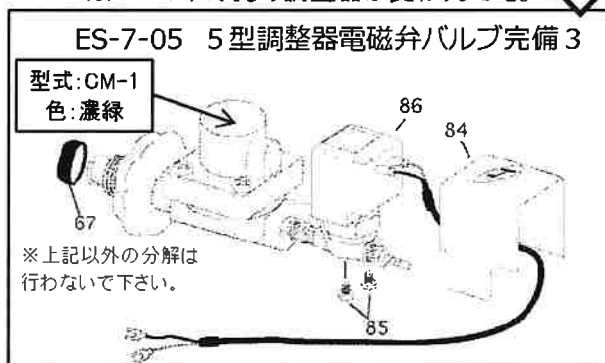
型 式 MODEL	商 品 名 DISCRIPTION	部 品 名 SYSTM	記 載 記 号	ペー ジ PAGE	総 ペー ジ TOTAL PAGE
LPE-4	パードキラー (4型)	調整器	ES	2/3	LPE-02



※ 2003年5月より調整器が変わりました。



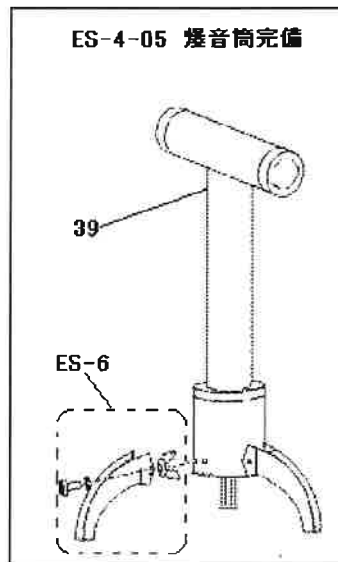
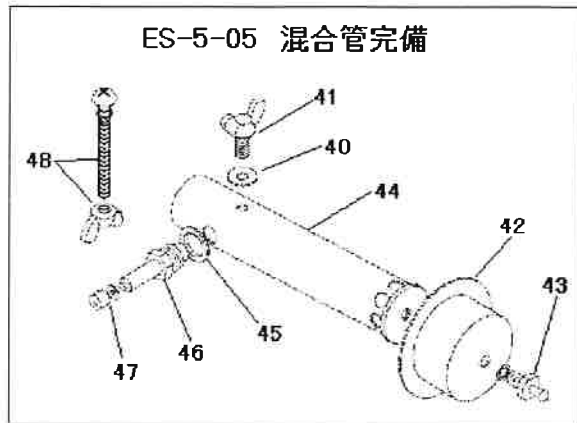
※ 2014年7月より調整器が変わりました。



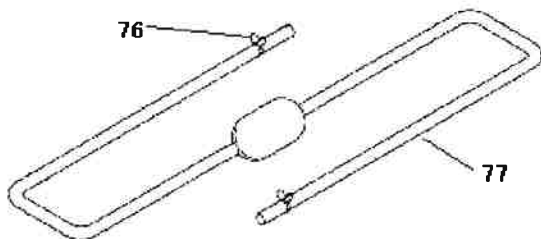
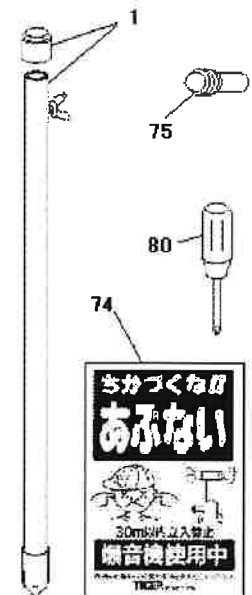
コード 番号 CORD No.	見出し REF No.	部 品 名 PART NAME	個数 Q'ty	コード 番号 CORD No.	見出し REF No.	部 品 名 PART NAME	個数 Q'ty
—	ES-3-04	4型調整器バルブ完備 (※供給はES-7-05となります)	1 (組)	—	ES-3-05	5型調整器電磁弁バルブ完備 (※供給はES-7-05となります)	1 (組)
1001415200	52	固定鉄心バネ	1	1001515300	66	調整器ゴムパッキン(ポンベ側) (※ES-3-04・ES-3-05専用となります)	1
1001415300	53	固定鉄心	1	1001515400	84	電磁弁カバー	1
1001415500	55	可動鉄心バネ	1	1001515500	85	六角ネジ(M4X6 SW付)	2
1001415600	56	可動鉄心(ゴム弁付)	1	1001515600	86	5型コイル(リード線付)	1
1001415700	57	リング(S-14)	1				
1001415800	58	ジョイント	1	1001582200	ES-7-05	5型調整器電磁弁バルブ完備3 ※分解不可	1 (組)
—	59	コイルリード線付(供給終了)	1	1001515700	67	調整器ゴムパッキン2(ポンベ側) (※ES-6-05・ES-7-05用となります)	1
—	60	コイル鉄心(供給終了)	1	1001515400	84	電磁弁カバー	1
1001416100	61	コイル金具	1	1001515500	85	六角ネジ(M4X6 SW付)	2
1001416200	62	リング(S-8)	2	1001515600	86	5型コイル(リード線付)	1
1001416300	63	ジョイントカラー	1				
1001416400	64	防水カバー	1				
1001515300	66	調整器ゴムパッキン(ポンベ側) (※ES-3-04・ES-3-05専用となります)	1				

2015年度

型 式 MODEL	商 品 名 DISCRPTION	部 品 名 SYSTM	記 載 記 号	ペー ジ PAGE	総 ペー ジ TOTAL PAGE
LPE-4	パードキラー (4型)	混合管・爆音筒 付属品	ES	3/3	LPE-03



付属品



コード 番号 CORD No	見出し REF No	部 品 名 PART NAME	個数 Q'ty	コード 番号 CORD No	見出し REF No	部 品 名 PART NAME	個数 Q'ty
1001580400	ES-5-05	混合管完備	1 (組)	1001580300	ES-4-05	パードキラー爆音筒完備 ES-4-05	1 (組)
1001514000	40	アース線取付ワッシャ	1	1001513900	39	爆音筒 (パードキラー、LP)	1
1001514100	41	アース線取付蝶ボルト(ワッシャ付)	1 (組)	1001580301	ES-6	パードキラー爆音筒脚ヒット (3本入)	1 (組)
1001514200	42	混合管カバー	1				
1001514300	43	ガス噴出管(Sワッシャ付)	1 (組)				
1001514400	44	混合管	1				
1001514500	45	ワッシャ(点火プラグ用)	1				
1001514600	46	点火プラグ(ワッシャ付) (No.45付)	1 (組)	1001570100	1	コントロールボックス脚(あてがね付)	1 (組)
1001514700	47	結線管(M4 Sワッシャ付)	1 (組)	1001577400	74	危険表示板(爆音機用)	2
1001514800	48	混合管取付ネジセットM5×35(SW、蝶ナット)	1 (組)	1001577500	75	耳栓	1 (組)
				1001578000	80	ドライバー(+)	1
1001517600	76	ホースクリップ	2				
1001517700	77	ゴム管ガス溜り付(No76付) (クリップ付)	1 (組)				